

# HƯỚNG DẪN BẢO TRÌ SỬA CHỮA HỆ THỐNG ĐIỆN MẶT TRỜI

<b>STT</b>	<b>Nội dung</b>	<b>Trang</b>
<b>I</b>	<b>Mục đích và phạm vi áp dụng</b>	<b>3</b>
<b>II</b>	<b>Tài liệu tham khảo</b>	<b>3</b>
<b>III</b>	<b>Yêu cầu chung và an toàn</b>	<b>3</b>
<b>IV</b>	<b>Hướng dẫn bảo trì</b>	<b>3</b>
1.	Kế hoạch bảo trì, bảo dưỡng	3
2.	Bảo dưỡng phòng ngừa	4
3.	Hệ thống nối đất và chống sét	8
4.	Hệ thống dây điện	9
5.	Acquy	10
6.	Tấm pin	12
7.	Biến tần	13
8.	Hệ thống phân phối	14
<b>V</b>	<b>Xử lý sự cố</b>	<b>14</b>
1.	Biến tần	15
2.	Dây điện và tủ AC, DC	20
3.	Tải	21
4.	Tấm pin mặt trời	22
5.	Acquy và bộ điều khiển sạc	22

## I. Mục đích và phạm vi áp dụng

Quy trình này được thiết lập nhằm hướng dẫn bảo trì và sửa chữa hệ thống điện mặt trời, để đảm bảo hệ thống hoạt động với hiệu suất tốt nhất.

## II. Tài liệu tham khảo

Tài liệu hướng dẫn kỹ thuật của từng loại thiết bị.

## III. Yêu cầu chung và An toàn

Cảnh báo: Trước khi bảo dưỡng sửa chữa bất kỳ phần điện nào của hệ thống, bạn nên tắt hệ thống trước. Bất kỳ việc bảo dưỡng sửa chữa nào không đúng có thể dẫn đến điện giật và tử vong.

## IV. Hướng dẫn bảo trì

### 1. Kế hoạch bảo trì, bảo dưỡng

Công tác	Bộ phận	Miêu tả	Tần suất	Người thực hiện
Làm sạch	PV Module General	Làm sạch các module PV bằng nước sạch hoặc chất tẩy rửa nhẹ. Không sử dụng bàn chải, bất kỳ loại dung môi, chất mài mòn, hoặc thuốc tẩy rửa mạnh	Phụ thuộc điều kiện hay quan sát	Nhân viên kỹ thuật
Kiểm tra	Dây điện AC	Kiểm tra hộp điện tránh ăn mòn hoặc bị vô nước, có côn trùng. Niêm phong hộp điện nếu có yêu cầu	Hàng năm	Thợ điện
Kiểm tra	Dây điện AC	Kiểm tra ngắt kết nối của hộp điện AC	Hàng năm	Thợ điện
Kiểm tra	Dây điện DC	Kiểm tra hệ thống nối đất	Hàng năm	Thợ điện
Kiểm tra	Dây điện DC	Kiểm tra hộp điện tổng với camera hồng ngoại để xác định mối nối lỏng hoặc hỏng	Hàng năm	Thợ điện
Kiểm tra	Dây điện DC	Quan sát các dấu hiệu xâm nhập của cửa sâu bệnh như côn trùng và loài gặm nhấm. Dọn bất kỳ các tổ ra khỏi hộp điện hoặc khung sắt. Sử dụng công cụ vệ sinh tránh mầm bệnh	Hàng năm	Nhân viên kỹ thuật
Kiểm tra	Inverter	Quan sát hoạt động của Inverter trên mặt trước nhằm kiểm soát mức năng lượng được tạo ra đảm bảo trong điều kiện bình thường. So sánh chỉ số mới bằng biểu đồ. Kiểm tra inverter tại nhà hoặc sửa chữa nếu cần thiết	Hàng tháng	Nhân viên kỹ thuật
Kiểm tra	Khung PV	Kiểm tra điện áp mạch hở của chuỗi Module	Hàng năm	Thợ điện
Kiểm tra	Khung PV	Kiểm tra các dấu hiệu ăn mòn khung sắt và loại bỏ rỉ sét, sơn lại khi cần thiết	Hàng năm	Nhân viên kỹ thuật
Kiểm tra	Khung PV	Đi từng hàng và kiểm tra các dấu hiệu hư hại của Module PV. Thông báo các thiệt hại và tiến hành bảo trì thay thế. Ghi chú vị trí và số seri các Module nghi vấn	Hàng năm	Nhân viên kỹ thuật
Kiểm tra	Khung PV	Kiểm tra độ võng, chèn ép của hệ thống treo khi có chuyển động bất thường	Hàng năm	Thợ cơ khí

Kiểm tra	Khung PV	Xác định nếu có vật mới xuất hiện như là cây mọc gây ra việc che sáng và di dời chúng. Di dời các mảnh vụn từ người dọn dẹp và từ máng xối	Hàng năm	Nhân viên kỹ thuật
Kiểm tra	PV module	Sử dụng camera hồng ngoại để kiểm tra điểm nóng, các bypass diode hỏng	Hàng năm	Nhân viên kỹ thuật
Kiểm tra	PV module	Kiểm tra mạ kẽm chống điện	Hàng năm	Nhân viên kỹ thuật
Quản lý	Tài liệu	Ghi chú lại tất cả các hoạt động vận hành và bảo dưỡng trong sổ làm việc, cho tất cả các dịch vụ cá nhân	Tiếp tục	Giám sát trưởng
Quản lý	Tài liệu	Xác nhận tính khả dụng và lấy số đo bất kỳ để kiểm tra lại với hướng dẫn vận hành, bảo hành và đảm bảo hoạt động, và các tài liệu dự án khác	Hàng tháng	Giám sát trưởng
Phản ứng khẩn	Hệ thống	Liên hệ nhà thầu qua email, điện thoại	Tiếp tục	Thợ điện

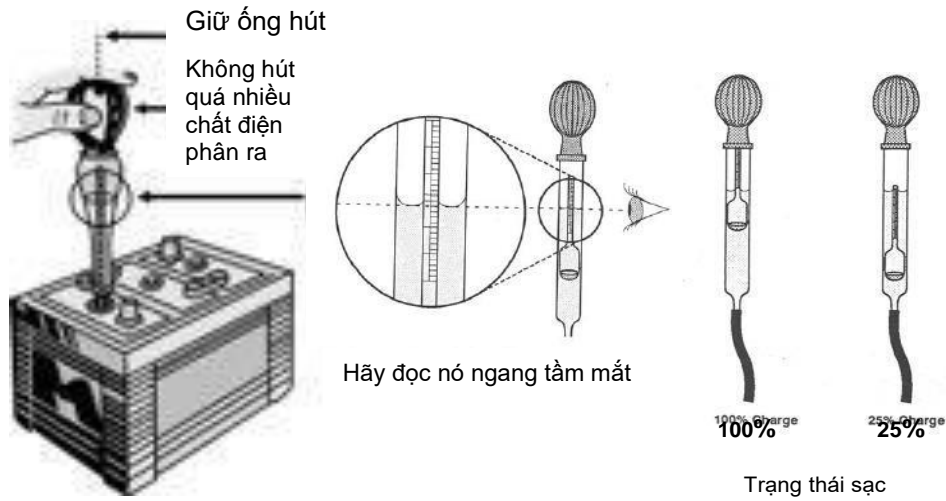
## 2. Bảo trì phòng ngừa

### a) Bảo trì hàng tuần

- Làm sạch bụi bẩn, phân chim bám trên tấm pin. Sử dụng nước sạch và tránh dùng nước bẩn.
- Quan sát tình trạng sạc của acquy (SOC) bằng tỷ trọng kế. Trong trường hợp acquy VRLA dùng von kế đo điện áp để kiểm tra SOC tương ứng.

*Bảng: Điện áp acquy điển hình tương ứng với trạng thái sạc của acquy*

SOC	Trọng lượng riêng	Điện áp của pin	
		12 volt	24 volt
100%	1.265	12.68	25.35
90%	1.250	12.60	25.20
80%	1.235	12.52	25.05
70%	1.225	12.44	24.88
60%	1.210	12.36	24.72
50%	1.190	12.28	24.56
40%	1.175	12.20	24.40
30%	1.160	12.10	24.20
20%	1.145	12.00	24.00
10%	1.130	11.85	23.70
0 %	1.120	11.70	23.40



b) Bảo trì hàng tháng

- Nếu acquy dung dịch axit, hãy kiểm tra mức điện phân và nạp thêm nếu cần. Lau sạch chất điện phân dư ở trên acquy.



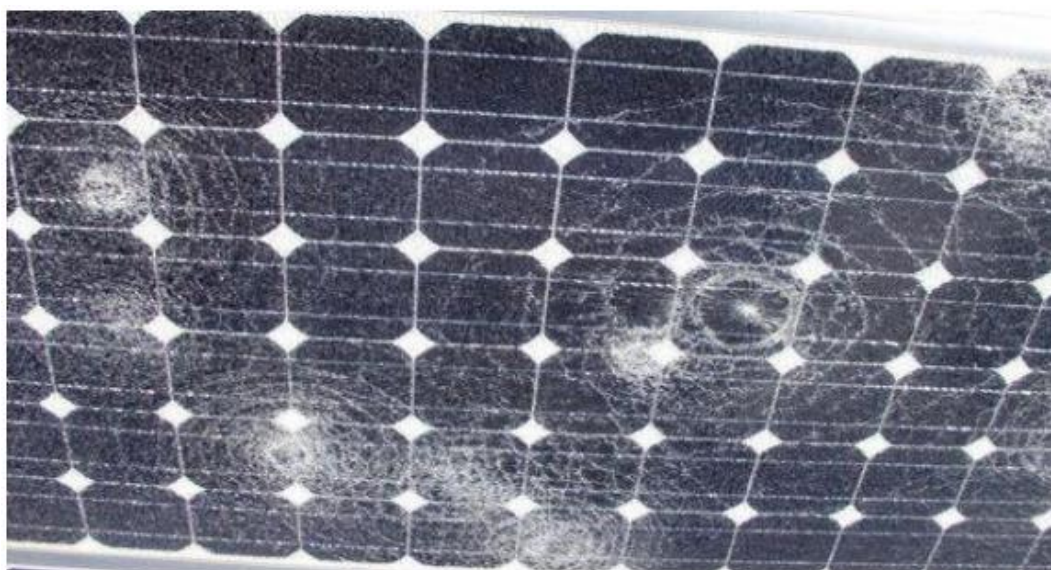
- Kiểm tra tất cả các đầu nối để biết tình trạng kết nối có bị ăn mòn và lỏng không. Làm sạch và siết chặt nếu cần. Sau khi làm sạch, thêm chất chống oxy hóa vào đoạn dây trần và đầu nối.



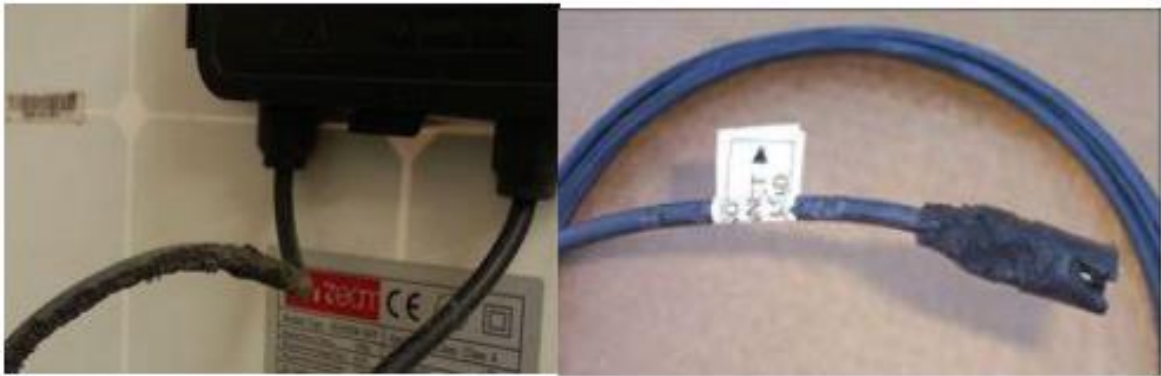
- Kiểm tra nếu có tải mới được thêm và hệ thống có bị quá tải không.



- Kiểm tra dàn pin xem có tấm pin nào bị hỏng không. Nếu có, thay thế nó bằng tấm pin tương ứng.



- c) Bảo trì hàng năm
- Kiểm tra hệ thống dây điện xem có hư hại vật lý và sự tác động của gió không.



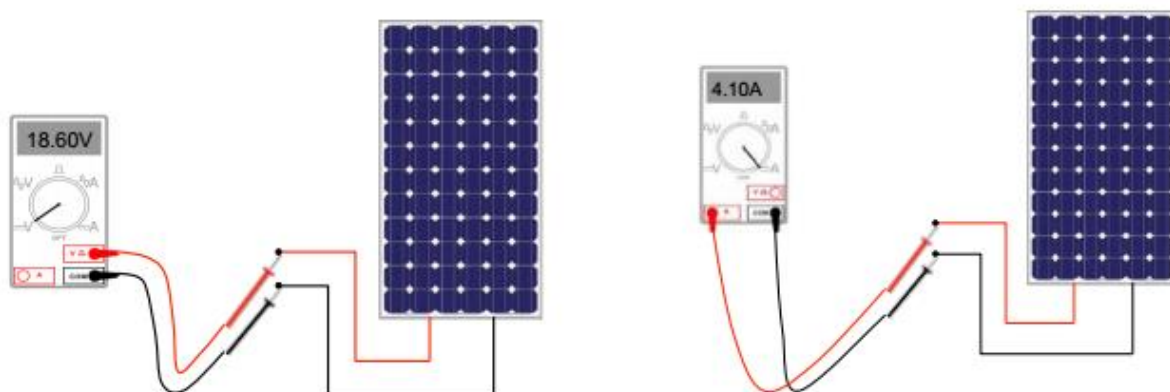
- Kiểm tra sự chắc chắn của dàn khung.



- Kiểm tra biến tần - loại bỏ bụi bẩn, kiểm tra hệ thống dây điện cho các kết nối yếu. Tìm kiếm các dấu hiệu của quá nhiệt, kiểm tra bộ điều khiển để vận hành đúng.



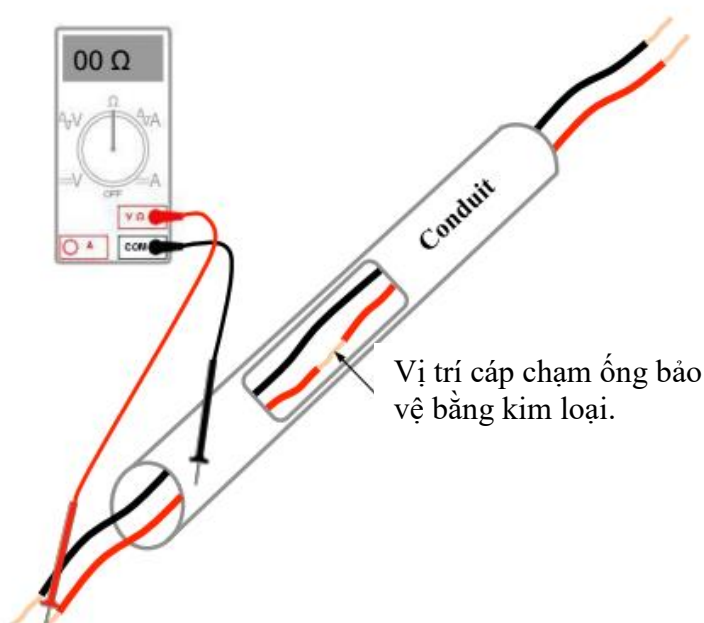
- Kiểm tra lại đầu ra từ dàn pin ( $I_{sc}$  và  $V_{oc}$  và nếu có thể  $I_{mp}$  và  $V_{mp}$ )



- Bảo trì nên thực hiện ít nhất một năm một lần, kiểm tra siết chặt bu lông, kiểm tra kết nối dây cáp, tránh ánh sáng dội trực tiếp, tránh nơi tụ nước.
- Cắt tỉa bớt các cành cây che bóng xung quanh, dùng giẻ mềm lau chùi mặt kính sạch sẽ, các trường hợp lắp đặt với góc nghiêng dưới  $10^\circ$  cần lau chùi thường xuyên hơn.
- Trong trường hợp module hỏng, cần thay thế tấm module cùng loại, đi giày bảo hộ và găng tay cách điện khi sửa chữa.

### 3. Hệ thống nối đất và chống sét

- Sử dụng đồng hồ vạn năng để kiểm tra tính liên tục của toàn bộ hệ thống nối đất.
- Đảm bảo rằng tất cả các khung tấm pin, ống dẫn kim loại và các đầu nối, hộp đấu nối và khung giá đỡ điện được nối đất.

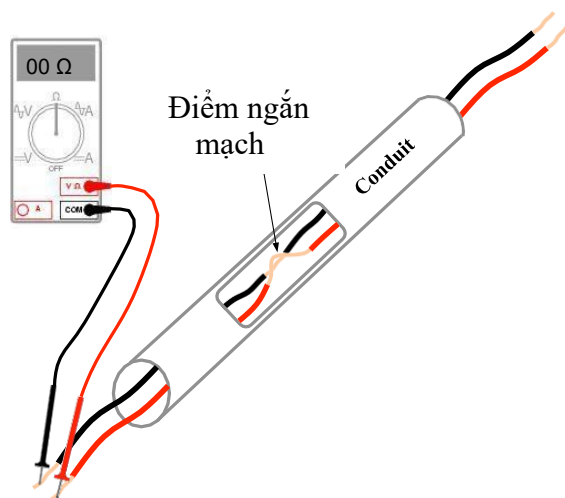


*Tìm vị trí sự cố chạm đất*

### 4. Hệ thống dây điện



- Kiểm tra bằng mắt tất cả các ống luồn cáp và vỏ cách điện cáp xem có bị hư hỏng không
- Kiểm tra các kết nối dây cáp bị lỏng, đứt, bị ăn mòn hoặc bị cháy.
- Kiểm tra nếu tất cả các thiết bị được nối dây và ống bảo vệ thích hợp.
- Đảm bảo tất cả cáp được cố định bằng cách kéo nhẹ nhưng chắc chắn trên tất cả các kết nối.
- Kiểm tra tất cả các đầu nối và dây điện xem có bị lỏng, đứt, bị ăn mòn hoặc bị cháy không.



Xác định vị trí ngắn mạch

## 5. Acquy

### a) Kiểm tra trạng thái sạc

Tỷ trọng kế (phù kế) thể hiện trạng thái sạc bằng cách xác định trọng lượng riêng của chất điện phân. Thông thường, trọng lượng riêng của chất điện phân nằm trong khoảng từ 1.120 đến 1.265. Tại 1.120 acquy đã được xả hết. Tại 1.265, acquy được sạc đầy.

*Bảng: Trọng lượng riêng của acquy tương ứng với trạng thái sạc*

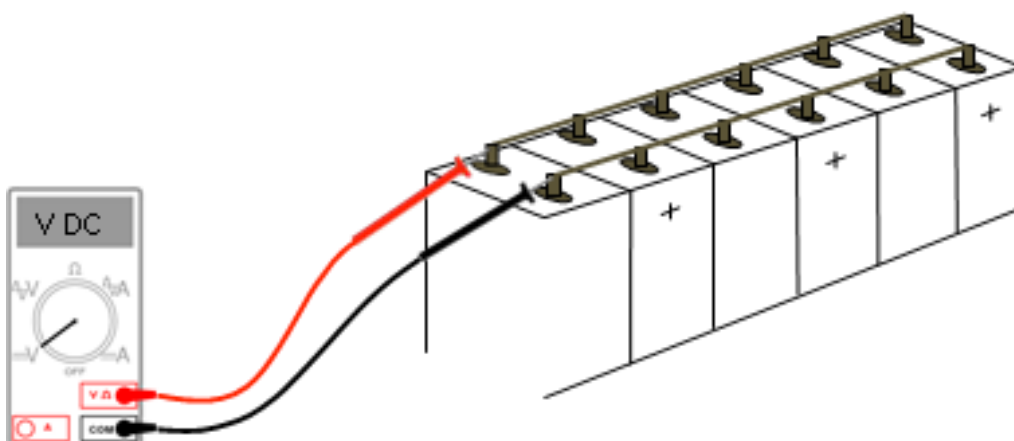
Nhiệt độ điện phân (°C)	Trọng lượng riêng đo được và trạng thái sạc				
	Trọng lượng riêng ở trạng thái sạc 100%	Trọng lượng riêng ở trạng thái sạc 75%	Trọng lượng riêng ở trạng thái sạc 50%	Trọng lượng riêng ở trạng thái sạc 25%	Trọng lượng riêng ở trạng thái sạc 0%
48.9	1.249	1.209	1.174	1.139	1.104
43.3	1.253	1.213	1.178	1.143	1.106
37.8	1.257	1.217	1.182	1.147	1.112
32.2	1.261	1.221	1.186	1.151	1.116
26.7	1.265	1.225	1.190	1.155	1.120
21.1	1.269	1.229	1.194	1.159	1.124
15.6	1.273	1.233	1.198	1.163	1.128
10.0	1.277	1.237	1.202	1.167	1.132
4.4	1.281	1.241	1.206	1.171	1.136

-1.1	1.285	1.245	1.210	1.175	1.140
-6.7	1.289	1.249	1.214	1.179	1.144
-12.2	1.293	1.253	1.218	1.183	1.148
-17.8	1.297	1.257	1.222	1.187	1.152

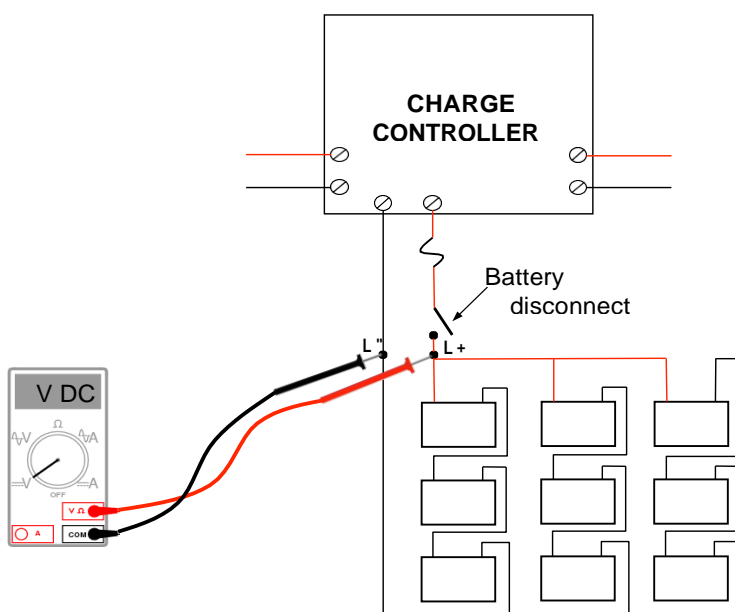
**b) Kiểm tra tải acquy**

Đối với kiểm tra này, cần có một vôn kế DC chính xác.

- Vận hành hệ thống tải từ acquy trong năm phút. Điều này sẽ loại bỏ bất kỳ "Điện tích ở bề mặt" nhỏ mà các bản cực pin có thể có. Tắt tải và ngắt kết nối acquy khỏi phần còn lại của hệ thống.
- Đo điện áp trên các cực của mỗi acquy, như trong hình bên dưới. Nếu các đầu nối ngoài của acquy được sử dụng, đo điện áp qua mỗi acquy như trong hình. Không thử đo điện áp của từng acquy trừ khi các đầu nối ở bên ngoài.



*Đo điện áp hở mạch của các acquy với các kết nối bên ngoài*



*Đo điện áp hở mạch của Acquy*

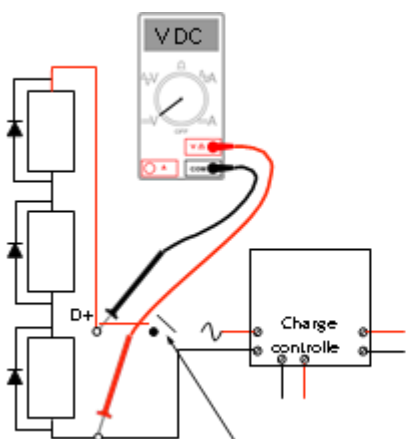
*Bảng: Điện áp hở mạch Ac quy và trạng thái sạc tương ứng*

Điện áp hở mạch			Trạng thái Sạc
Ac quy 2 Volt	Ac quy 6 Volt	Ac quy 12	
2.12 or more	6.36 or more	12.72 or more	100%
2.10 to 2.12	6.30 to 6.36	12.60 to 12.72	75-100%
2.08 to 2.10	6.24 to 6.30	12.48 to 12.60	50-75%
2.03 to 2.08	6.90 to 6.24	12.12 to 12.48	25-50%
1.95 to 2.03	5.85 to 6.90	11.70 to 12.12	0-25%
1.95 or less	5.85 or less	11.70 or less	0%

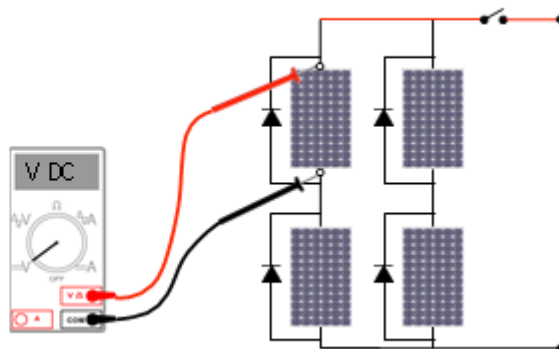
## 6. Tấm pin mặt trời

Tấm pin dưới điều kiện bình thường thì không cần phải bảo trì, sửa chữa. Sau đây là một số biện pháp để đảm bảo hiệu suất tốt nhất của tấm pin.

- Trong hầu hết các điều kiện, mưa có thể đủ để giữ tấm kính sạch.
- Làm sạch bề mặt kính của mô-đun khi được yêu cầu. Luôn sử dụng nước sạch và miếng bọt biển mềm hoặc vải để làm sạch. Một chất làm sạch trung tính, không mài mòn có thể được sử dụng để loại bỏ bụi bẩn cứng đầu.
- Đừng cố gắng làm sạch một mô-đun bị vỡ kính hoặc thùng lỗ; nó sẽ gây ra điện giật nghiêm trọng.
- Kiểm tra định kỳ 6 tháng một lần đối với các nối đất, cơ khí và điện. Đảm bảo tất cả các đầu nối sạch sẽ, chắc chắn, không bị hư hỏng hoặc ăn mòn.
- Bạn phải sử dụng vật liệu mờ để che phủ hoàn toàn mô-đun trong quá trình bảo trì. Nếu bạn cần kiểm tra bảo trì về điện hoặc cơ khí, nên có một người có chuyên môn để thực hiện công việc, để tránh các nguy cơ sóc hoặc chấn thương do điện.
- Sử dụng một ampe kìm DC để xác định dòng điện đầu ra của dàn pin trong thời tiết nắng.
- Ống bảo vệ và các đầu nối đều phải siết chặt và không bị hư hại. Kiểm tra sự lỏng, bị hỏng, bị ăn mòn, phá hoại của các thành phần. Kiểm tra các vị trí gần mặt đất xem có bị động vật làm hư hỏng.
- Đo điện áp hở mạch của dàn pin như trong hình bên dưới. So sánh giá trị điện áp hở mạch đo được từ dàn pin so với thông số kỹ thuật của nhà sản xuất.

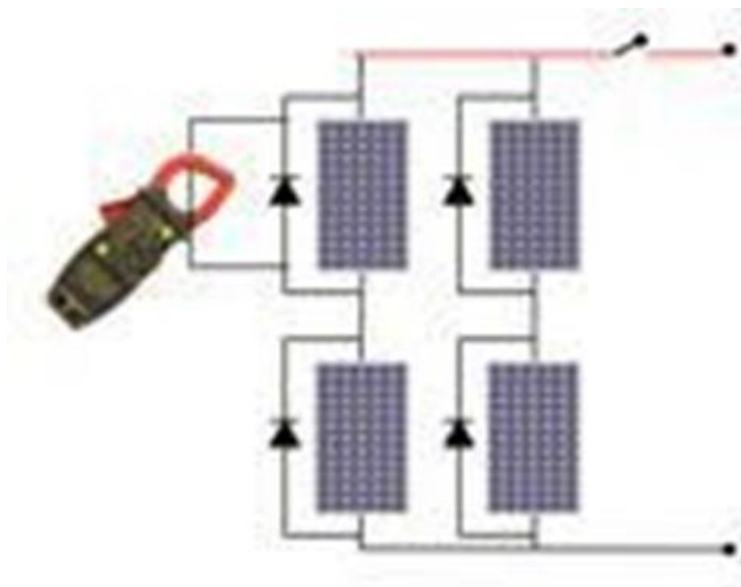


*Đo điện áp hở mạch của dàn pin*



*Đo điện áp hở mạch của tấm pin*

- Nếu đồng hồ DC có dây dẫn, hãy kết nối chúng với cực dương và cực âm của mỗi mô-đun và đặt đồng hồ đo trong phạm vi 10A.



*Đo dòng ngắn mạch của Mô-đun*

## 7. Biến tần

- Biến tần thường không cần bất kỳ bảo trì hàng ngày hoặc thường xuyên. Quạt làm mát không nên bị chặn bởi bụi hoặc bất kỳ vật dụng nào khác.
- Vệ sinh biến tần: Vui lòng sử dụng máy thổi cầm tay, vải mềm khô hoặc bàn chải để làm sạch bộ biến tần. Không nên sử dụng nước, các chất hóa học ăn mòn hoặc chất tẩy rửa mạnh để làm sạch quạt làm mát hoặc biến tần. Tắt nguồn AC và DC sang biến tần trước khi thực hiện bất kỳ hoạt động làm sạch nào.
- Vệ sinh quạt làm mát: Để cho bộ biến tần hoạt động lâu dài, đảm bảo có đủ không gian xung quanh tản nhiệt để thông gió, kiểm tra tản nhiệt xem có bị tắc (bụi, tuyết, v.v.) và làm sạch chúng nếu có. Làm sạch tản nhiệt bằng máy thổi khí, vải khô & mềm

hoặc bàn chải lông mềm. KHÔNG làm sạch tản nhiệt bằng nước, hóa chất ăn mòn, chất tẩy rửa, v.v.

- Kiểm tra hoạt động của biến tần tại thời điểm kiểm tra.
- Đo và ghi lại dòng điện tạo ra của biến tần ở cả trạng thái không hoạt động và hoạt động.
- Kiểm tra tất cả dây biến tần để biết các kết nối có bị lỏng, đứt, bị ăn mòn hoặc bị cháy. Tìm kiếm các vị trí có khả năng ngắn mạch hoặc chạm đất.

## 8. Hệ thống phân phối

Thiết kế phù hợp và sử dụng các thiết bị có chất lượng tốt trong hệ thống phân phối điện là cực kỳ quan trọng đối với hiệu suất tổng thể và tạo doanh thu. Cấp phân phối quá nhỏ có thể gây sụt áp và mất năng lượng trong quá trình truyền tải và các thiết bị có chất lượng thấp sẽ gây ra sự cố thường xuyên trong phân phối điện. Cả hai sẽ góp phần làm hiệu suất hệ thống thấp, mất doanh thu và phục vụ kém cho người dùng.

Việc kiểm tra định kỳ và bảo trì hệ thống phân phối cũng là điều cần thiết. Các đường dây phân phối, kết nối nguồn, bảng điện và tất cả các thiết bị của nó có thể bị hư hỏng vật lý và cũng tiếp tục xuống cấp cho dù chúng có hoạt động hay không.

Các công việc kiểm tra sau đây phải được thực hiện bởi một người đủ năng lực trong khi cài đặt:

- Cấp và các bộ phận của nó không được tiếp xúc với các điều kiện môi trường khắc nghiệt.
- Dây cáp phân phối, cột điện, dây dẫn cáp và bộ cách ly phải không chịu bất kỳ áp lực và hư hỏng vật lý nào.
- Các khớp nối, đầu nối, cầu chì và công tắc ngoài trời được đặt trong các hộp với cấp bảo vệ IP65.
- Nếu sử dụng cáp cách điện, đảm bảo rằng cáp chịu được UV và được chứng nhận sử dụng ngoài trời.
- Đảm bảo rằng việc giảm nở nhiệt của cáp được cân nhắc kỹ.
- Đảm bảo rằng dây thép mạ kẽm được sử dụng để đỡ toàn bộ tuyến cáp phân phối.
- Đảm bảo rằng tất cả các yêu cầu và quy định về an toàn được theo dõi dựa trên cấp điện áp của hệ thống.

## V. Xử lý sự cố

Các hướng dẫn sau đây được trình bày để khắc phục sự cố của hệ thống mặt trời hòa lưới. Hướng dẫn cụ thể, chi tiết cho một hệ thống cụ thể được đưa ra từ nhà thiết kế và nhà sản xuất. Sử dụng các bảng xử lý sự cố được đưa ra dưới đây để hiểu các dấu hiệu, nguyên nhân có thể xảy ra, kết quả và biện pháp khắc phục.

*Bảng 8.1: Danh sách các bảng xử lý sự cố*

Dấu hiệu	Các bảng tham chiếu
----------	---------------------

Điện áp acquy thấp	Bảng 8-2: Đấu dây, công tắc và cầu chì Bảng 8-3: Phụ tải Bảng 8-4: Acquy có điện áp thấp Bảng 8-5: Acquy không nhận sạc Bảng 8-7: Bộ điều khiển sạc
Accquy không nhận sạc	Bảng 8-2: Khắc phục sự cố đấu dây, công tắc và cầu chì Bảng 8-3: Khắc phục sự cố tải Bảng 8-7: Bộ điều khiển sạc
Điện áp acquy cao	Bảng 8-6: Acquy có điện áp cao Bảng 8-7: Bộ điều khiển sạc
Tải hoàn toàn không hoạt động	Bảng 8-2: Đấu dây, công tắc và cầu chì Bảng 8-3: Tải Bảng 8-8: Biến tần
Tải hoạt động kém	Bảng 8-1: Tham khảo các bảng xử lý sự cố Bảng 8-2: Đấu dây, công tắc và cầu chì Bảng 8-3: Tải Bảng 8-5: Acquy không chấp nhận sạc Bảng 8-7: Bộ điều khiển sạc Bảng 8-8: Biến tần
Điện áp dàn pin bằng không	Bảng 8-2: Đấu dây, công tắc và cầu chì Bảng 8-7: Bộ điều khiển sạc Bảng 8-9: Dàn pin năng lượng mặt trời
Điện áp dàn pin thấp	Bảng 8-2: Đấu dây, công tắc và cầu chì Bảng 8-9: Dàn pin năng lượng mặt trời

## 1. Biến tần

### 1.1. Các bước khắc phục sự cố:

Bước 1: Kiểm tra mã ID trên biến tần và kiểm tra danh sách sự kiện từ sách hướng dẫn

Bước 2: Kiểm tra các thông số đầu vào / đầu ra từ màn hình LCD

Bước 3: Kiểm tra lỗi hiện tại / lịch sử từ màn hình LCD

Bước 4: Kiểm tra các thông số quan trọng của biến tần như mã quốc gia, chế độ đầu vào, phiên bản phần mềm.

Thực hiện theo biện pháp theo từng mã lỗi ID trong hướng dẫn sử dụng của biến tần.

### 1.2. Biện pháp xử lý chung

Bảng 8-8: Biến tần

Hiện tượng	Nguyên nhân	Kết quả	Biện pháp
Không có đầu ra từ biến tần	Công tắc hở mạch, cầu chì đứt, aptomat tác động, hoặc dây cáp bị đứt, ăn mòn	Không có nguồn đi chuyên qua biến tần	Đóng công tắc, thay thế cầu chì, reset aptomat hoặc đấu nối, sửa chữa lại dây điện
	Ngắt kết nối điện áp thấp trên biến tần hoặc bộ điều khiển sạc mở	Không có nguồn đến biến tần	Cho phép các acquy sạc lại

	Thời gian trễ trên biến tần khi khởi động lại	Vài giây trễ sau khi khởi động tải	Đợi vài giây sau khi khởi động tải
	Điện áp ac quy cao, ngắt kết nối khi mở biến tần	Biến tần không khởi động	Kết nối tải với ac quy và vận hành đủ lâu để giảm điện áp ac quy. Điều chỉnh ngắt kết nối điện áp cao trên bộ điều khiển sạc
Động cơ chạy bị nóng	Biến tần sóng vuông được sử dụng	Sóng hài bị loại bỏ dưới dạng nhiệt	Thay đổi thành động cơ DC hoặc sử dụng biến tần với dạng sóng bán nguyệt hoặc hình sin
Tải hoạt động không đúng cách	Quá dòng gây ra bởi tải	Điện áp từ biến tần quá thấp cho tải	Giảm công suất tải hoặc thay thế biến tần có công suất lớn
	Biến tần sóng vuông được sử dụng	Tải hoạt động không đúng cách	Thay đổi động cơ DC hoặc sử dụng bộ biến tần với bán dẫn hoặc dạng sóng hình sin
	Biến tần bị lỗi	Tải không hoạt động	Thay thế biến tần
Động cơ hoạt động sai tốc độ	Biến tần không được trang bị điều khiển tần số	Tần số AC thay đổi theo điện áp ac quy	Thay thế biến tần có trang bị điều khiển tần số
Aptomat AC của biến tần tác động	Tải hoạt động hoặc dòng điện khởi động quá cao	Quá dòng gây ra bởi tải	Giảm công suất tải hoặc thay thế biến tần bằng một công suất lớn hơn
Aptomat DC biến tần tác động	Tụ điện biến tần không được sạc lên khi khởi động lần đầu	Quá dòng gây ra bởi biến tần	Cài đặt công tắc tạm thời và điện trở 15ohm, 50 watt song song với aptomat, sử dụng nó trong vài giây để sạc tụ điện khi khởi động lần đầu tiên

### 1.3 Các lỗi thường gặp:

#### 1.3.1 PV Isolation Low

“PV Isolation Low” là một lỗi phổ biến mà có thể xảy ra trong giai đoạn đầu lúc mới thi công xong hoặc sau khi Inverter đã vận hành được 1 thời gian. Trước khi nối lưới, Inverter sẽ kiểm tra giá trị cách điện giữa 2 cực PV (+) và PV (-) với tiếp địa. Nếu giá trị này thấp dưới mức cho phép, Inverter sẽ không nối lưới. Thực chất, đây là một lỗi hệ thống chứ không phải là lỗi của Inverter. Nói cách khác, đây là tình trạng bất thường liên quan đến vấn đề cách điện ở phía PV, được inverter phát hiện và phát đi tín hiệu cảnh báo cho người dùng.

#### Nguyên nhân:

1. Các tấm pin mặt trời hoặc cáp DC bị hỏng, ví dụ như vít lắp xuyên qua mặt sau của tấm pin hoặc dây dẫn bị kẹp vào đường ray;
2. Kết nối kém giữa các tấm pin do chất lượng đầu nối kém hoặc sự lão hóa của cáp điện;
3. Nước thấm vào hoặc ngưng tụ ẩm trong hộp đấu nối do không làm kín phù hợp cho tủ đấu nối, tủ cách ly phía DC, điều này sẽ làm giảm điện trở cách điện và gây ra lỗi “PV Isolation low”.

#### Nếu lỗi này xảy ra, hãy khắc phục sự cố theo các bước sau:

1. Kiểm tra tần suất và thời gian xảy ra lỗi này.

Nếu lỗi chỉ xảy ra trong khoảng thời gian có độ ẩm cao hoặc buổi sáng sớm/ chiều tối, hay ngày mưa, và lỗi tự hết khi thời tiết trở nên tốt. Điều này có thể là do hộp đấu nối của tấm pin mặt trời, tủ phân phối không được đóng kín, khiến hơi nước có thể xâm nhập. Độ ẩm sẽ làm giảm cách điện của 2 cực PV + và PV - với đất, dẫn đến lỗi "PV Isolation low".

2. Nếu inverter báo lỗi "PV Isolation low" và không thể trở lại hoạt động bình thường, trước tiên hãy kiểm tra xem dây tiếp đất đã được đấu nối chắc chắn ở phía đầu ra AC của Inverter chưa.

3. Nếu inverter được tiếp đất tốt, chúng ta có thể đo điện áp cho mỗi chuỗi PV để kiểm tra xem có lỗi ở phía PV hay không như sau:

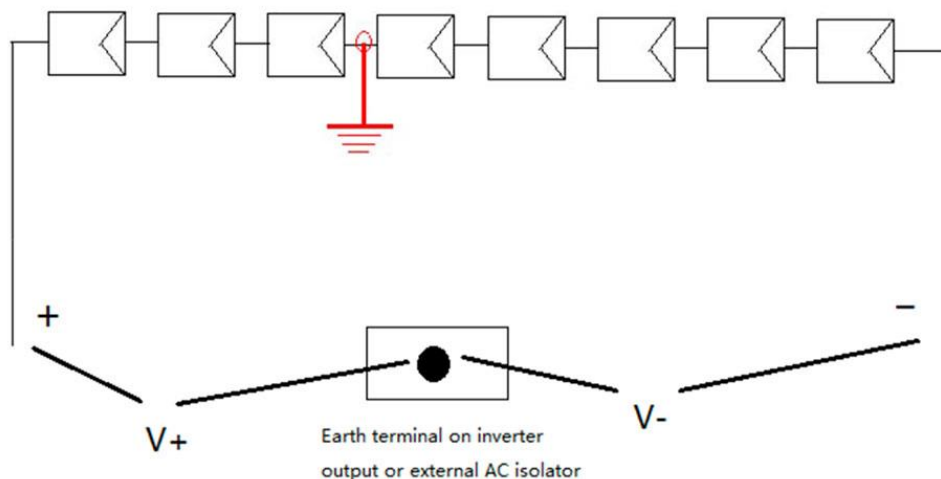
Tắt công tắc DC switch, đo điện áp PV (+) với đất, và PV (-) với đất, và điện áp giữa PV (+) và PV (-) (giá trị Voc) đối với mỗi chuỗi PV. Có thể sử dụng điểm tiếp đất ở đầu ra inverter hoặc ở DC Isolator làm tham chiếu đất để kiểm tra điện áp. Để thực hiện việc đo này, bạn cần phải rút các đầu MC4 ở từng chuỗi PV khỏi inverter. Đôi khi, các đầu MC4 không phải là dễ dàng để tháo, do đó, bạn có thể mở nắp của bộ cách ly DC Isolator, hoặc nắp tủ/ hộp CB DC và đo điện áp ở đây.

Trong điều kiện bình thường, giá trị PV (+) và PV (-) với đất nên bằng 0 (hoặc tiến gần tới 0) do trên thực tế điện áp PV là điện áp thả nổi. Ban đầu khi mới đo, điện áp PV (+) hoặc PV (-) có thể cho giá trị  $= \frac{1}{2} \text{Voc}$  do từ tính của các tấm pin mặt trời, nhưng giá trị này sẽ giảm dần về 0 và giữ nguyên tại đó.

Nếu PV (+) hoặc PV (-) không cho giá trị 0, điều đó có nghĩa là lỗi có thể tồn tại ở phía PV của hệ thống. Nó có thể là do tấm PV bị hỏng, dây cáp PV bị đứt/chập, v.v gây ra sự dẫn điện xuống đất.

Để xác định vị trí của lỗi của tấm PV, bạn có thể sử dụng phương pháp tính toán sau:

- Tính toán điện áp mạch hở của PV Panel (Voc) bằng cách chia giá trị Voc cho số lượng tấm pin.
- Chia giá trị Voc cho giá trị PV (+), bạn sẽ nhận được một số, giá sử là 3,xx. Điều đó có nghĩa là lỗi được nằm ở một vị trí giữa tấm số 3 và 4 tính từ phía cực (+).
- Lặp lại các phép đo điện áp trên cho mỗi từng chuỗi PV riêng biệt để xác định vị trí chuỗi PV bị lỗi và vị trí lỗi trong chuỗi đó.





4. Sau đó kiểm tra xem dây DC có bị kẹp giữa khung tấm pin và giá đỡ hay không, có vít lắp xuyên qua mặt sau của tấm pin, dây dẫn cọ sát vào mái nhà, chuột cắn dây điện, tấm pin bị hỏng, nối dây tấm pin không chính xác. Siết chặt các đầu nối MC4.
5. Kiểm tra xem vỏ hộp đầu nối hoặc tủ cách ly DC có được làm kín đúng cách để chống nước hoặc ngưng tụ ẩm không.
6. Nếu sau khi làm tất cả các kiểm tra trên nhưng lỗi vẫn tồn tại, vui lòng liên hệ với nhà cung cấp.

### 1.3.2 AC V Outrange

**Nguyên nhân:** Điện áp lưới ở ngoài dải cho phép hoặc giới hạn điện áp của biến tần không chính xác. Nếu có một vài bộ biến tần lắp song song, và một hoặc một vài biến tần báo lỗi “AC V Outrange” sau khi các biến tần được hòa lưới một thời gian. Đó có thể là do trở kháng cao giữa biến tần và điểm hòa lưới. Vui lòng ghi lại tình trạng cấp AC và các hiện tượng.

Nếu biến tần báo “AC V Outrange” khi bật aptomat AC, kiểm tra theo các bước sau:

- a. Tắt aptomat AC và công tắc DC, kiểm tra cấp AC có được đầu đúng không;



- b. Bật aptomat AC, đo điện áp giữa L và N trên cầu đầu AC bằng đồng hồ vạn năng, nếu giá trị vượt quá giới hạn cho phép của lưới điện, vui lòng liên hệ với điện lực để xác nhận chất lượng điện của lưới.

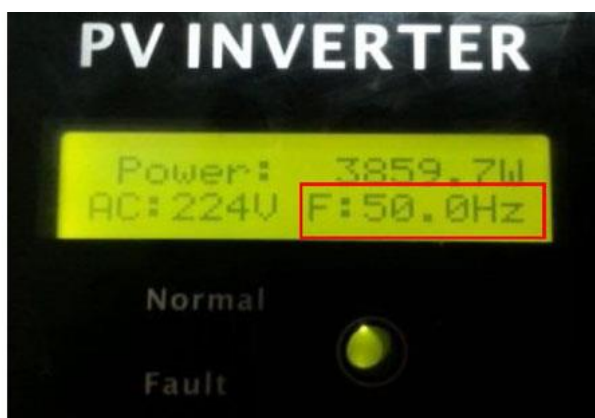
- c. Bật công tắc DC, so sánh điện áp lưới điện đo được bằng đồng hồ vạn năng và điện áp AC hiển thị trên biến tần. Nếu sai lệch trên 3V, thay đổi giá trị điện áp AC nhận được của biến tần.

### 1.3.3. AC F Outrange

**Nguyên nhân:** Tần số lưới điện nằm ngoài dải cho phép, hoặc các giới hạn tần số của biến tần cài đặt không chính xác. Nếu có nhiều biến tần cùng chạy song song, và có một hoặc nhiều biến tần báo “AC F Outrange” sau khi được kết nối với lưới, có thể trở kháng đến lưới là quá cao, vui lòng ghi lại tình trạng của cấp AC và các hiện tượng.

Nếu biến tần báo “AC F Outrange” khi aptomat bật, hãy kiểm tra theo các bước sau:

- a. Kiểm tra xem tần số trên màn hình LCD có nằm trong dải tần số lưới điện cho phép không, nếu không hãy liên hệ với điện lực địa phương để được giải quyết.



### 3. No AC Connection

**Nguyên nhân:** Có sự cố kết nối giữa lưới điện và biến tần.

- Kiểm tra xem aptomat AC có tắt không.
- Kiểm tra xem cáp AC có được đấu nối chính xác và chắc chắn không.



Fig.10 AC output

- Đo điện áp giữa chân “L” và “N” để kiểm tra xem lưới điện có bị cắt không.
- Nếu lỗi vẫn còn, vui lòng liên hệ với nhà sản xuất để được hỗ trợ.

### 4. Residual I High

**Nguyên nhân:** Dòng điện dư của biến tần được phát hiện là quá cao.

- Khi biến tần báo Residual I High, hãy khởi động biến tần 2 đến 3 lần.
- Nếu lỗi vẫn còn, vui lòng kiểm tra xem dây nóng (L) và dây mát (N) có được kết nối tốt không.



Fig.11 AC L and N wiring of AC output

c. Nếu cả dây nóng và dây mát (L và N) được kết nối đúng và chắc chắn, nhưng lỗi vẫn tồn tại, vui lòng liên hệ với hãng sản xuất để thay thế biến tần.

## 2. Dây điện và tủ AC, DC

Bảng 8-2: Đấu dây, công tắc và cầu chì

Hiện tượng	Nguyên nhân	Kết quả	Biện pháp
Tải hoàn toàn không hoạt động	Công tắc trong hệ thống bị tắt hoặc ở sai vị trí	Điện của dàn pin không được cấp cho tải hoặc acquy	Đặt tắt cả các công tắc ở đúng vị trí
	Hệ thống cầu dao ngắt hoặc cầu chì đứt		Xác định tại sao cầu chì đứt hoặc aptomat tác động & Reset aptomat hoặc thay thế cầu chì
Tải hoạt động kém hoặc không hoạt động	Sụt áp cao trong hệ thống	Điện áp không đủ để sạc acquy hoặc vận hành tải	Kiểm tra hệ thống dây điện quá nhỏ hoặc quá dài.
	Quá tải do chạm đất, hoặc một diode bị lỗi		Tăng kích thước dây, giảm công suất tải, tìm và khắc phục sự cố dòng dò chạm đất hoặc lỗi đi-ốt

	Dây điện hoặc kết nối bị lỏng, bị cháy hoặc bị ăn mòn	Sửa chữa hoặc thay thế hệ thống dây điện bị hỏng hoặc kết nối.
	Dây điện hoặc kết nối bị ngắn mạch hoặc bị sự cố đồng hồ.	Sửa chữa ngắn mạch hoặc sự cố đồng hồ chạm đất

### 3. Tải

Bảng 8-3: Tải

Hiện tượng	Nguyên nhân	Kết quả	Biện pháp
Tải hoàn toàn không hoạt động	Tải quá lớn cho hệ thống hoặc không đủ ánh nắng mặt trời	Tuổi thọ acquy bị rút ngắn, có thể làm hỏng tải.	Giảm kích thước tải hoặc tăng công suất dàn pin hoặc kích thước acquy
	Tải bị tắt, Aptomat ngắt đột ngột	Tải không hoạt động	Sửa chữa hoặc thay thế tải. Đặt lại công tắc
	Tải trong tình trạng kém. Kiểm tra ngắn mạch ở tải, tải bị hỏng hoặc mạch hở trong tải	Tuổi thọ acquy bị rút ngắn, có thể làm hỏng tải	Sửa chữa hoặc thay thế tải Kiểm tra nhà sản xuất tải về thông tin dịch vụ
Tải hoạt động kém hoặc không hoạt động	Không đủ điện áp ở tải	Điện áp không đủ để sạc acquy hoặc vận hành tải	Tăng kích thước dây giảm kích thước tải, tìm và khắc phục sự cố chạm đất
	Dây điện hoặc kết nối bị lỏng, bị cháy hoặc bị ăn mòn		Sửa chữa hoặc thay thế dây điện bị hư hỏng
	Tải “ảo” nhỏ của giữ biến tần không tải, làm cạn kiệt acquy	Tắt tải ảo hoặc thay thế nó bằng một nguồn không dùng từ tấm pin	
	Cực tính của dây cáp bị đảo ngược	Tải hoạt động ngược hoặc tắt cả không hoạt động	Đầu đúng cực dây

### 4. Tấm pin mặt trời

Bảng 8-9: Dàn pin năng lượng mặt trời

Hiện tượng	Nguyên nhân	Kết quả	Biện pháp
Không có dòng điện từ dàn pin	Công tắc hở mạch, cầu chì đứt, aptomat tác động, hoặc dây cáp bị đứt hoặc bị ăn mòn	Không có dòng điện từ dàn pin	Đóng công tắc, thay cầu chì, reset aptomat, sửa chữa hoặc thay thế dây cáp bị hỏng
Dòng điện dàn pin thấp	Một số tấm pin bị đổ bóng	Giảm dòng điện đầu ra	Khắc phục nguồn đổ bóng

	Một số kết nối của dàn pin bị hỏng hoặc bị ăn mòn	Giảm dòng điện đầu ra	Sửa chữa kết nối
	Diode nối tắt hoặc chặn bị hỏng	Giảm dòng điện đầu ra	Sửa chữa điốt bị lỗi
	Một số tấm bị hỏng hoặc bị lỗi	Giảm dòng điện đầu ra	Thay thế các tấm bị ảnh hưởng
	Nắng không nhiều	Giảm dòng điện đầu ra	Chờ thời tiết nắng
	Tấm pin bị bẩn	Giảm dòng điện đầu ra	Làm sạch tấm pin
	Độ nghiêng hoặc hướng của dàn pin không tối ưu	Giảm dòng điện đầu ra	Chỉnh lại độ nghiêng và / hoặc hướng chính xác
Không có điện áp từ dàn pin	Công tắc hở mạch, cầu chì đứt, aptomat tác động, hoặc dây cáp bị đứt hoặc bị ăn mòn	Không có điện từ dàn pin	Đóng công tắc, thay cầu chì, reset aptomat, sửa chữa hoặc thay thế dây cáp bị hỏng
Điện áp dàn pin thấp	Một số tấm pin nối tiếp với các tấm pin khác bị ngắt kết nối hoặc diode nối tắt bị lỗi	Giảm điện áp dàn pin	Sửa chữa, thay thế các tấm pin, các kết nối hoặc điốt
	Dây cáp nối từ dàn pin đến phần còn lại của hệ thống quá nhỏ hoặc quá dài	Sụt áp từ giàn pin lớn	Thay dây điện quá nhỏ

## 5. Acquy và Bộ điều khiển sạc

Bảng 8-4: Acquy có điện áp thấp

Hiện tượng	Nguyên nhân	Kết quả	Biện pháp
Không có lỗi acquy rõ ràng	Tải quá lớn, dùng quá lâu hoặc nắng không đủ	Acquy luôn ở trạng thái sạc thấp	Giảm công suất tải hoặc Tăng công suất hệ thống
	Acquy quá lạnh	Một điện áp cao hơn một chút để đạt được mức sạc đầy	Cách nhiệt cho vỏ acquy
Mức dung dịch điện phân thấp	Sạc quá lâu	Mất pin dung tích acquy	Thêm nước cất
Điện áp thấp dưới mức cài đặt sạc lại	Bộ điều khiển sạc bị lỗi.	Xả sâu quá mức.	Điều chỉnh cài đặt hoặc sửa chữa hoặc thay thế bộ điều khiển sạc
Điện áp thấp dưới mức cài đặt ngắt kết nối	Bộ điều khiển sạc bị lỗi	Xả sâu quá mức.	Điều chỉnh cài đặt hoặc sửa chữa hoặc thay thế bộ điều khiển sạc
Tổn thất điện áp qua đôm ngay cả khi không có tải	Diode chặn bị lỗi	Dòng điện ngược lúc đôm xả acquy	Thay thế diode
Điện áp tăng rất chậm ngay cả khi không có tải	Bộ điều khiển không sạc đầy, bị kẹt trong chế độ sạc duy trì.	Dòng điện không đủ để sạc đầy	Sửa chữa hoặc thay thế bộ điều khiển sạc

Điện áp không tăng ngay cả khi không có tải và hệ thống đang sạc	Bộ điều khiển sạc bị lỗi khác	Dòng điện không đủ để sạc đầy	Sửa chữa hoặc thay thế bộ điều khiển sạc
	Dây điện bị ăn mòn hoặc bị hỏng	Không có nguồn điện từ dàn pin đi vào acquy	Đóng công tắc, reset aptomat hoặc thay thế cầu chì
	Công tắc hở mạch, cầu chì đứt, aptomat tác động, hoặc dây cáp bị đứt hoặc bị ăn mòn	Ít năng lượng hơn từ dàn pin đi vào acquy	Sửa chữa hoặc thay thế dây điện bị hư hỏng
	Các tấm pin bị hỏng cell, đồ bóng hoặc biến dạng	Đầu ra dàn pin giảm	Loại bỏ nguồn đồ bóng, thay thế tấm pin hoặc định hướng tấm pin chính xác
	Dây điện quá dài hoặc kích thước quá nhỏ	Điện áp giảm	Tăng kích thước dây
Điện áp chỉ trên mức sạc lại, nhưng bộ điều khiển không sạc acquy	Đầu dò nhiệt độ bị lỗi hoặc đặt sai vị trí hoặc kết nối kém tại các cầu đầu của bộ điều khiển sạc	Bộ điều khiển sạc cho rằng acquy mát hơn nhiệt độ thực tế của chúng	Sửa chữa, thay thế hoặc định vị lại đầu dò nhiệt độ. Reset bộ điều khiển hoặc thay thế bộ điều khiển

Bảng 8-5: Acquy không nhận sạc

Symptom	Cause	Result	Action
Không có lỗi acquy rõ ràng	Tải quá lớn, sử dụng quá lâu hoặc không đủ nắng	Acquy luôn ở trạng thái sạc thấp	Giảm công suất tải hoặc Tăng công suất hệ thống
Tồn thất dung dịch điện phân nhiều	Sạc quá lâu	Hư hại nhiệt cho các bản cực và tấm phân cách	Thay acquy, sửa chữa hoặc thay thế bộ điều khiển sạc
Rò rỉ dung dịch điện phân	Bị vỡ, thùng vỏ bảo vệ	Sun-phat, chì sunfat	Thay thế acquy
Dung dịch điện phân đặc, làm giảm khoảng cách giữa các bản cực	Giảm tuổi thọ	Các bản cực bị đổ	Thay thế acquy
Dung dịch điện phân bị đổi màu hoặc có mùi	Dung dịch điện phân bị bẩn	Acquy hỏng	Thay thế acquy
Không có triệu chứng nào khác ngoài việc không nhận sạc	Không sạc, thường do không thêm nước cất	Sun-phat, chì sun-phat làm giảm khoảng cách giữa các bản cực	Thay thế acquy
	Không được sạc quá lâu	Sulphation, hoặc tấm cứng khi bị trầy xước	Thay thế acquy
	Nứt vỡ một phần giữa các cell	Xả giữa các acquy bên cạnh	Thay thế acquy

	Kết nối cáp không chắc chắn trên các đầu cực	Rút ngắn giữa dây đầu cực và bản cực, rò rỉ chất điện phân	Thay thế acquy
	Các tấm và vách ngăn không đều	Rút ngắn khoảng cách giữa đáy bản cực	Thay thế acquy
	Vật liệu bản cực di chuyển lên đầu bản cực	Rêu ngăn phủ giữa các đỉnh của bản cực	Thay thế acquy
	Rút ngắn giữa các tấm và dây	Lưới trên bị vỡ và di chuyển lên trên strap. Chỉ di chuyển từ strap xuống đến bản cực.	Thay thế acquy
	Sạc quá lâu	Sự phá hủy của bản dương	Thay thế acquy
	Trọng lượng riêng và nhiệt độ quá cao trong thời gian dài.	Bản cực âm bị mềm	Thay thế acquy
	Quá nhiều chu kỳ sạc ngắn	Nứt bản cực âm	Thay thế acquy

**Bảng 8-6: Acquy có điện áp cao**

Hiện tượng	Nguyên nhân	Kết quả	Biện pháp
Điện áp vượt quá giá trị cài đặt và/hoặc mất nước nhiều	Bộ điều khiển sạc bị lỗi hoặc không tồn tại	Shortened battery life, possible damage to loads. Tuổi thọ acquy bị rút ngắn, có thể làm hỏng tải	Replace with charge controller with lower charge termination Setting. Thay thế bằng bộ điều khiển sạc với ngưỡng sạc thấp hơn mức cài đặt
	Acquy lưu trữ quá nhỏ cho dàn pin	Tuổi thọ acquy được rút ngắn, có thể làm hỏng tải và acquy	Lắp thêm acquy
	Bộ điều khiển sạc điều chỉnh sai	Tuổi thọ acquy bị rút ngắn, có thể làm hỏng tải và acquy	Điều chỉnh bộ điều khiển sạc
	Acquy và điều chỉnh điện áp không phù hợp	Tuổi thọ acquy bị rút ngắn, có thể làm hỏng tải và acquy	Thay thế bộ điều khiển sạc hoặc thay đổi giá trị cài đặt.
	Acquy lạnh và bộ điều khiển sạc phải bù nhiệt độ	Tuổi thọ acquy bị rút ngắn, có thể làm hỏng tải.	Cách nhiệt cho acquy, hoặc di chuyển đến môi trường ấm áp
Mất nước nhiều	Acquy quá nóng	Điện áp tại điểm bay hơi thấp hơn bình thường	Cách nhiệt xung quanh acquy và / hoặc cung cấp thông gió

	Bảo trì không thường xuyên	Mức nước thấp, hư ac quy	Rút ngắn khoảng thời gian bảo trì
Điện áp chỉ cao hơn một chút so với cài đặt ngừng sạc	Đầu dò nhiệt độ bị lỗi hoặc đặt sai vị trí hoặc kết nối kém ở cầu đấu trên bộ điều khiển sạc	Bộ điều khiển sạc cho rằng ac quy ấm hơn nhiệt độ thực tế của chúng	Sửa chữa, thay thế hoặc định vị lại vị trí đầu dò nhiệt độ

**Bảng 8-7: Bộ điều khiển sạc**

Hiện tượng	Nguyên nhân	Kết quả	Biện pháp
Điện áp ac quy ở dưới mức cài đặt sạc lại	Chức năng sạc lại của bộ điều khiển sạc bị lỗi	Xả ac quy quá mức.	Sửa chữa, điều chỉnh lại hoặc thay thế bộ điều khiển sạc
Điện áp ac quy ở ngay dưới điểm cài đặt nói sạc lại, nhưng bộ điều khiển không sạc ac quy	Đầu dò nhiệt độ bị lỗi hoặc đặt sai vị trí hoặc kết nối kém cầu đấu trên bộ điều khiển sạc.	Bộ điều khiển sạc cho rằng ac quy mát hơn nhiệt độ thực tế của chúng	Sửa chữa, định vị lại hoặc thay thế đầu dò
Điện áp ac quy thấp dưới mức cài đặt ngắt kết nối.	Ngắt điện áp thấp trong bộ điều khiển sạc	Xả ac quy quá mức.	Sửa chữa hoặc thay thế bộ điều khiển sạc
Điện áp ac quy ở xuống thấp qua đêm ngay cả khi không có tải	Diode chặn bị lỗi, không có diode hoặc bộ điều khiển sạc bị lỗi	Dòng điện chảy ngược vào ban đêm, xả ac quy	Thay thế hoặc thêm diode, hoặc sửa chữa hoặc thay thế role mắc nối tiếp bộ điều khiển sạc
	Ac quy cũ hoặc bị lỗi	Ac quy tự xả	Thay ac quy
Điện áp pin không tăng ngay cả khi không có tải và hệ thống đang sạc	Bộ điều khiển sạc bị lỗi khác	Không có nguồn điện từ dàn pin đi vào ac quy	Sửa chữa, thay thế bộ điều khiển sạc
Điện áp ac quy trên điểm ngừng sạc và / hoặc mất nhiều nước	Bộ điều khiển sạc bị lỗi hoặc không tồn tại	Giảm tuổi thọ ac quy, có thể gây hư hỏng tải và ac quy	Sửa chữa hoặc thay thế bộ điều khiển sạc và có thể cả ac quy
	Bộ điều khiển sạc điều chỉnh không chính xác	Giảm tuổi thọ ac quy, có thể gây hư hỏng tải và ac quy	Sửa chữa hoặc thay thế bộ điều khiển sạc và có thể cả ac quy
	Ac quy và bộ điều chỉnh điện áp không phù hợp	Giảm tuổi thọ ac quy, có thể gây hư hỏng tải và ac quy	Thay bộ điều khiển sạc hoặc thay đổi giá trị cài đặt
	Bộ điều khiển luôn sạc đầy, không bao giờ sạc thả nổi	Giảm tuổi thọ ac quy, có thể gây hư hỏng tải và ac quy	Sửa chữa hoặc thay thế bộ điều khiển sạc và có thể cả ac quy



Điện áp acquy chỉ trên giá trị đặt ngừng sạc, nhưng bộ điều khiển vẫn sạc acquy	Đầu dò nhiệt độ bị lỗi hoặc đặt sai vị trí hoặc kết nối kém tại cầu đầu trên bộ điều khiển sạc	Bộ điều khiển sạc cho rằng pin mát hơn nhiệt độ thực tế của chúng	Sửa chữa, thay thế hoặc định vị lại đầu dò nhiệt độ hoặc thay đổi bộ điều khiển sạc
Role cảnh báo	Quá ít acquy mắc nối tiếp	Điện áp thấp	Cấu hình lại hoặc bổ sung acquy
	Kết nối acquy bị lỏng hoặc bị ăn mòn	Sụt áp cao	Sửa chữa hoặc thay thế cáp
	Điện áp acquy thấp	Xem bảng 7-4 để biết thêm thông tin	Sửa chữa hoặc thay acquy
Sự hoạt động thất thường của bộ điều khiển và / hoặc tải	Bộ hẹn giờ không được đồng bộ với thời gian thực trong ngày	Bộ điều khiển bật và tắt không đúng thời gian	Hoặc chờ cho đến khi tự động reset ngày tiếp theo hoặc đợi ngắt kết nối dàn pin